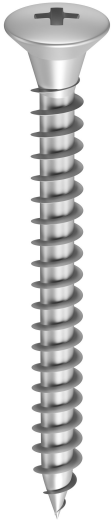


HECO ITALIA EFG S.r.l.  
Sede Amministrativa  
Via Marze, 30 C  
36060 Romano d'Ezzelino  
(VI) ITALIA

HECO ITALIA EFG S.r.l.  
Sede Legale  
Largo Parolini, 117  
36061 Bassano del Grappa  
(VI) ITALIA

C.F. e P. IVA 02716960246  
REA VI-268939  
Cap. soc. € 119.000,00 i.v.  
Telefono +39 0424 512111  
Telefax +39 0424 512115  
E-mail [info@heco.it](mailto:info@heco.it)  
Web [www.heco.it](http://www.heco.it)



## Scheda tecnica

### Viti EFG 961 – diametro 4,3mm Viti per serramenti in PVC

**Codice di identificazione unico del prodotto tipo:**

Unique Identification code of the product type:

**EFG 961 - Viti autofilettanti per serramenti in PVC**

**Numero di tipo, lotto o serie o altro elemento che permetta l'identificazione del prodotto:**

Type, batch or serial number:

Il numero di lotto è indicato nell' etichetta posta sulla parte frontale della confezione

**Uso previsto del prodotto da costruzione in accordo alla specifica tecnica:**

Intended use or uses of the construction product, in acc. to applicable technical specification, as foreste by the manufacturer:

Viti autofilettanti per fissaggio ferramenta su profili in PVC

Norma TBDK vers. 2011-02-04 Direttiva Fissaggio di elementi portanti di ferramenta per battenti ad anta e ad anta-ribalta con definizioni relative alla ferramenta per battenti ad anta e ad anta-ribalta e alle possibili posizioni di montaggio

**Nome, denominazione commerciale e indirizzo del distributore ai sensi dell'art. 11 (5):**

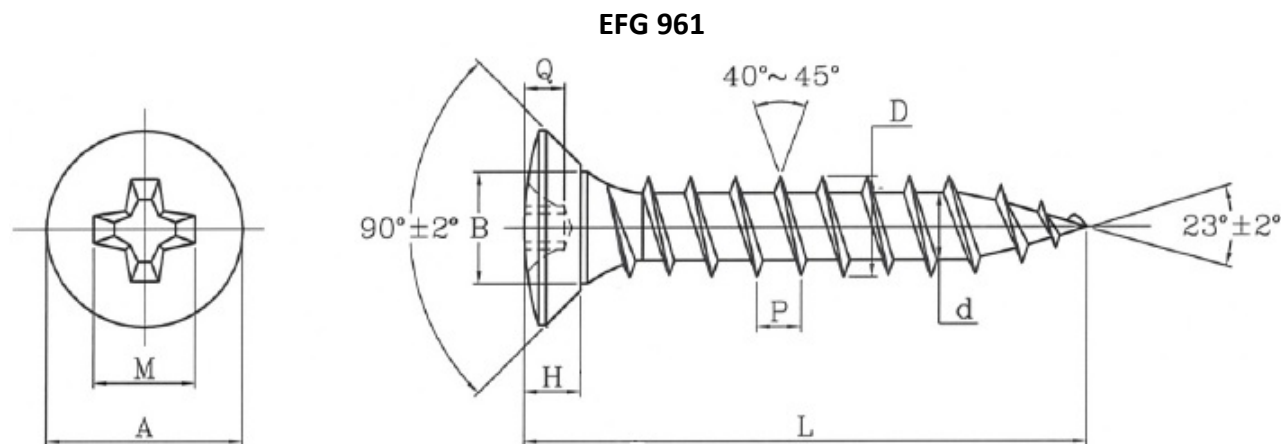
Name, registered trade name or registered trade mark and contact address of the distributor acc. to art. 11 (5):

**HECO ITALIA EFG s.r.l.**

Sede legale: **Largo Parolini, 117 – 36061 Bassano del Grappa (VI) - ITALIA**

Sede operativa: **Via Marze, 30 – 36060 Romano d'Ezzelino (VI) - ITALIA**

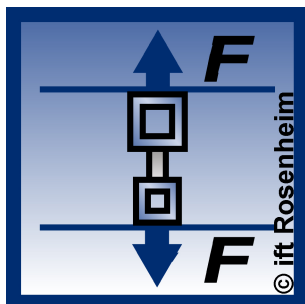
## Dimensioni



			Min	Max
Diametro della testa	<b>A</b>	[mm]	6,60	6,95
Altezza della testa	<b>H</b>	[mm]	Max. 2,10	
Diametro esterno del filetto	<b>D</b>	[mm]	4,15	4,29
Diametro interno del filetto	<b>d</b>	[mm]	2,30	2,50
Profondità della cava dell'inserto	<b>Q</b>	[mm]	2,35	2,75
Dimensioni della cava dell'inserto	<b>M</b>	[mm]	≈ 4,60	
Pitch	<b>P</b>	[mm]	≈ 2,50	
Diametro svasatura sottotesta	<b>B</b>	[mm]	≈ 4,00	
Resistenza a torsione min.		[kg/cm]	Min. 28 Kg/cm	
Tolleranza sulla lunghezza				
Da 13mm a 25mm (tutto filetto)		[mm]	± 1,30	
Da 28mm a 55mm (tutto filetto)		[mm]	± 1,50	
65mm (lunghezza filetto 50-52mm)		[mm]	± 1,50	

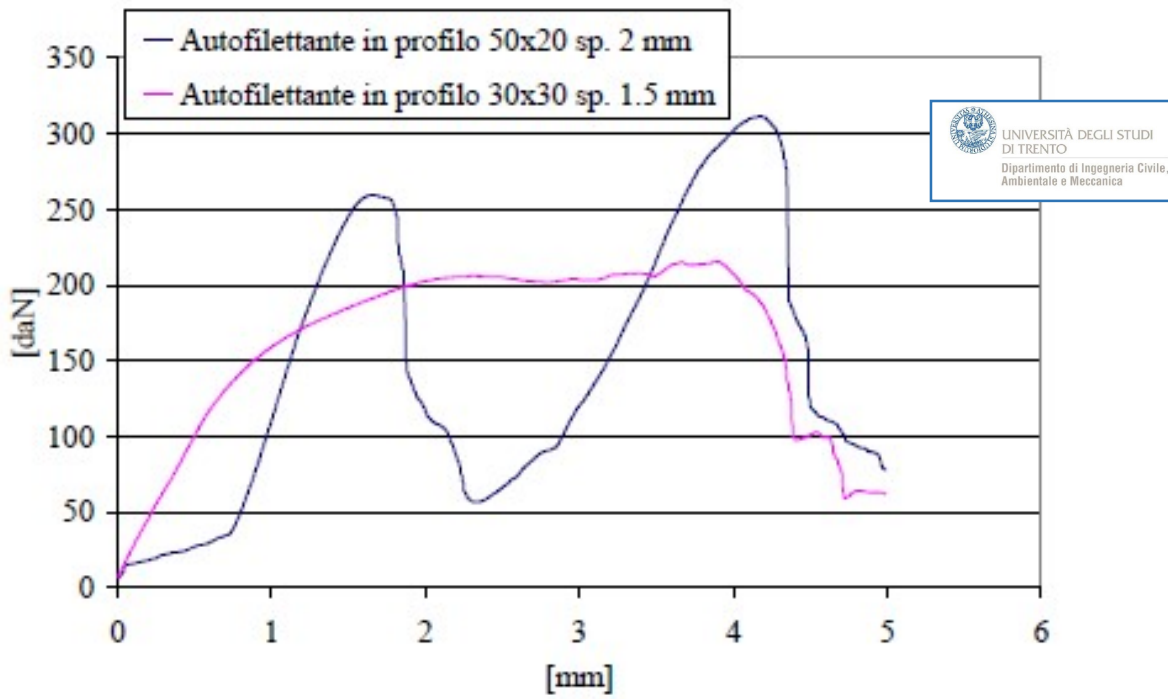
## Certificazioni:

Certificazioni in base alla norma TDK vers. 2011-02-04 "Direttiva Fissaggio di elementi portanti di ferramenta per battenti ad anta e ad anta-ribalta con definizioni relative alla ferramenta per battenti ad anta e ad anta-ribalta e alle possibili posizioni di montaggio" per resistenze di:



- 130Kg**  
 Fissaggio con 4 viti su profilo metallico preforato (∅ 3,0mm) di spessore 1,5mm  
 Certificato Nr. 13-000484-PR06 (K20-09-de-03)
- 100Kg**  
 Fissaggio con 3 viti su profilo metallico preforato (∅ 3,0mm) di spessore 1,5mm +  
 ! vite avvitata solo sul profilo in PVC  
 Certificato Nr. 13-000484-PR05 (K20-09-de-03)

## Resistenze:



Valore medio di resistenza a trazione per singola vite con preforo diametro  $\varnothing$  3,0mm:

		Resistenza a trazione ultima media $N_{ult,m}$
Profilo metallico spessore 1,5mm	[daN]	220
Profilo metallico spessore 2,0mm	[daN]	296

## Finiture:

- **Keraplus3 Silver R52**
- **Keraplus3 Nero R92**  
Finitura a base ceramica con resistenza in test in nebbia salina (in acc. a ISO 9227:2006 e EN 1670:2007 + AC:2008)  
**Classe 5**  
**Resistenza certificata fino a 2.000 ore in nebbia salina presso IFT Rosenheim** (Certificato 13-000484-PR01 PB-G05-03-de-01\_PB01)

